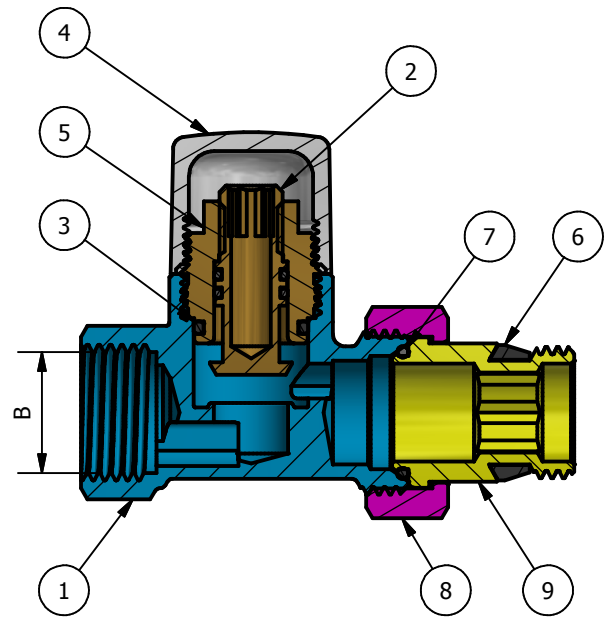
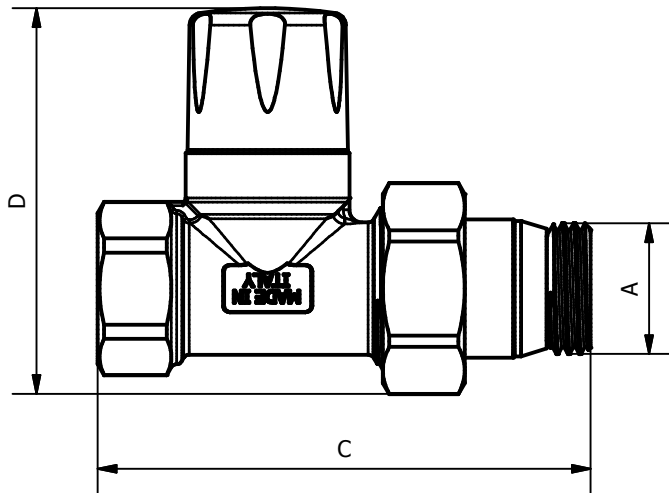


A-A (1 : 1.2)



CODICE	A	B	C	D
DDTFTS GC 3838	3/8	3/8	78,5	64
DDTFTS GC 1212	1/2	1/2	78,5	64

N°	Description	material
1	Body	CW 617N EN12165
2	Screw	CW 617N EN12164
3	O-ring	EPDM 70
4	Cup	ABS
5	Conttidge	CW 614N EN12164
6	Rubber	EPDM 70
7	O-ring	NBR 70
8	Nut	CW 617N EN12165
9	Tang	CW 617N EN12164

WORKING PRESSURE MAX	10 BAR
TEMPERATURE RANGE MIN-MAX	0°C +95°C

00	Prima emissione	Delaini M.	25/07/2018
Rev.	Nota Revisione	Approvatore	Data Approvazione
Toll Gen:	JS13	Stato sup.:	Nichelato
Filetto:	ISO 228	Note tecniche:	
Peso lavorato:	Peso grezzo:	N° stampo:	
Materiale:		Disegnatore:	Data: 24/07/2018
		Delaini P.	
Codice: DDTFTS GC scheda		Descrizione: Straight lockshield for thermostatic valve	
TDM BRASS		Italian Thermo	
TDM Brass s.r.l via Artigiani , 7-9 25030 Maclodio BS Italy tel +39 030 9972217 fax 030 9787089 www.tdmbrass.it email info@tdmbrass.it			